

Fiche Technique Camion Actros Tracteur 4x2 STD

MERCEDES-BENZ

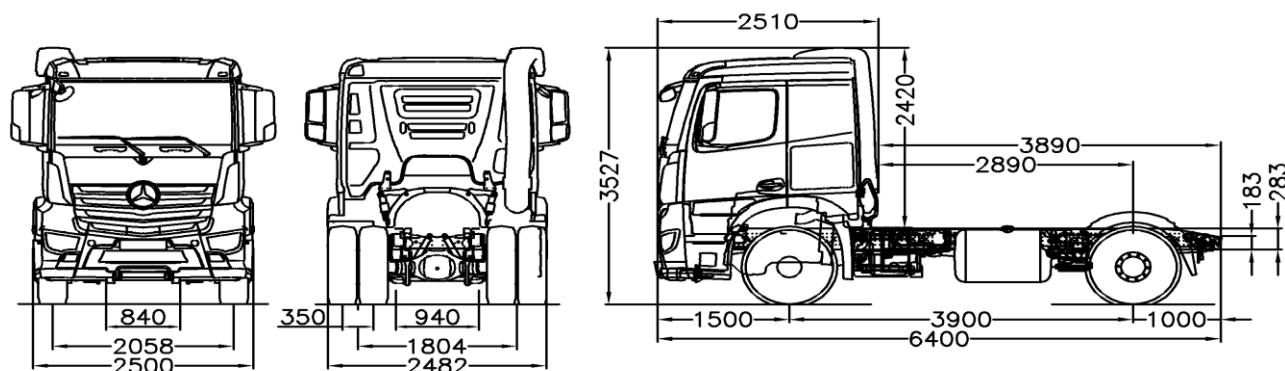
2042 S

4X2

3900

"ACTROS"

BM 964401



Information Général

Modèle + code	964401 W1E F1D M3J M5W C1Z V1Z VII V3K
Date de creation	17.07.2018
Variante de cabine	Cabine L ClassicSpace, 2,30 m, tunnel 170 mm
Empattement	Empattement 3900 mm
Porte-à-faux arrière	Porte-à-faux cadre 1000 mm

Dimension [mm]

	En charge	A vide
Hauteur du cadre à l'avant	1.016	1.107
Hauteur du cadre à	1.016	1.143
Hauteur totale, admission d'air comprise	3.527	
Garde au sol à l'avant	322	
Garde au sol à l'arrière	312	
Diamètre de braquage hors-tout [m]	15.60	

Moteur

Moteur: M3J	Eng. OM460, inline 6, 12.8 l, 310kW (421hp), 2100 Nm
Norme antipollution: M5W	Engine version, Euro III

Fiche Technique

Réf : PJ-FOR/030

Rev : 00

Date d'application :
17/06/2018

Page : 2/2

Transmission

Embrayage	Embrayage monodisque
Boîte de vitesses	Boite de vitesses G 330-12/11,63-0,77
Démultiplication à l'essieu arrière	Rapport de pont i = 3,714

Train de roulement

Ressort avant		Resort avant, 7,5 t, 3 lames	
Ressorts arrière		Suspension a lames, essieu AR	
	Essieux	Pneus	Jantes
Essieu avant		315/80 R 22.5	Jante à épaulement droit 9,00 x 22,5
Essieu Arrière	Essieu AR, grande couronne 300, planetaire, 13,4 t	315/80 R 22.5	Jante à épaulement droit 9,00 x 22,5

Equipement

Freins	Freins à disque a l'AV et a l'AR
Système de freinage	Système de freinage électronique avec ABS et ASR
Frein moteur	Frein moteur, système standard
Batteries	Batteries, 2 x 12 V/170 Ah, a maintenance réduite
Support de batterie	Support de batteries, batteries juxtaposées
Réservoir principal	Réservoir 430 l, côté gauche, 650 x 700 x 1 100 mm, alu
Direction	Direction a simple circuit
Cadre	Haute résistance, avec longerons en U sur toute la longueur, hauteur d'âme constante, perçages 50 x 50 mm, largeur intérieure du cadre à l'arrière 744 mm

Poids [kg]

	1e essieu	2é essieu	3e essieu	4e essieu	Total
Charges autorisées	7.500	13.000	-	-	20.500
Poids à vide**	4.946	2.246	-	-	7.192
Charge utile/remorquée	2.554	10.754	-	-	13.308
Poids total autorisé en charge avec remorque	-	-	-	-	40.000
Position min/max du centre de gravité de la charge à partir du dernier essieu	748 - 748				